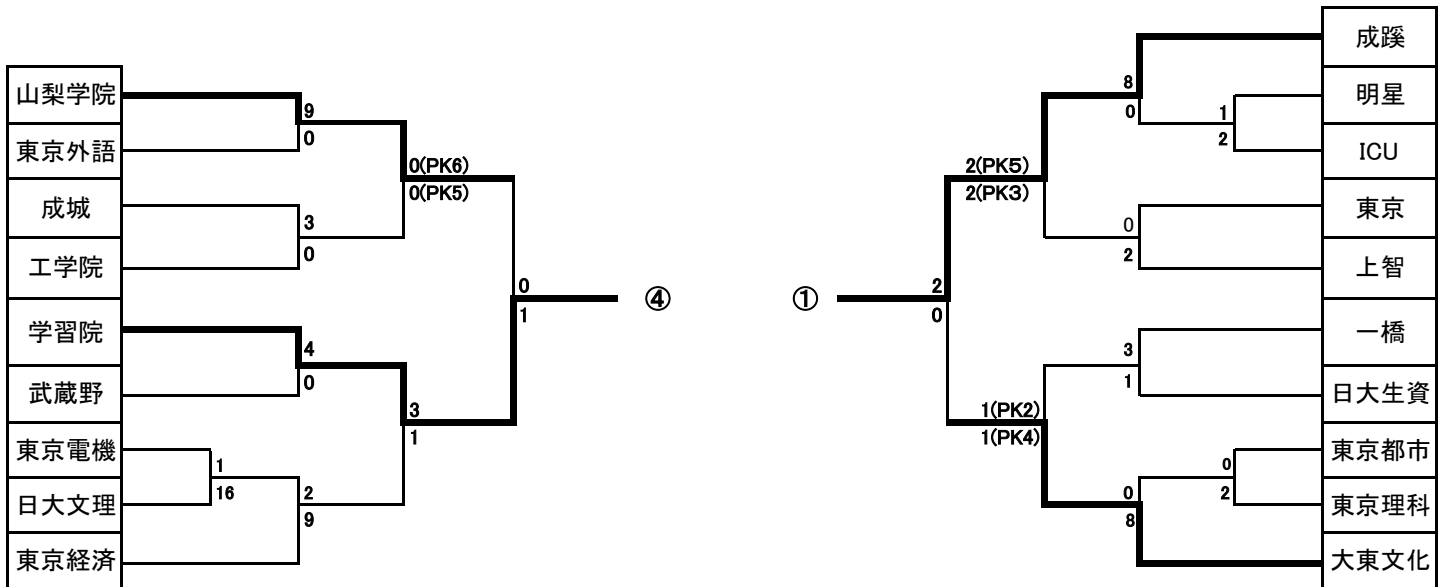
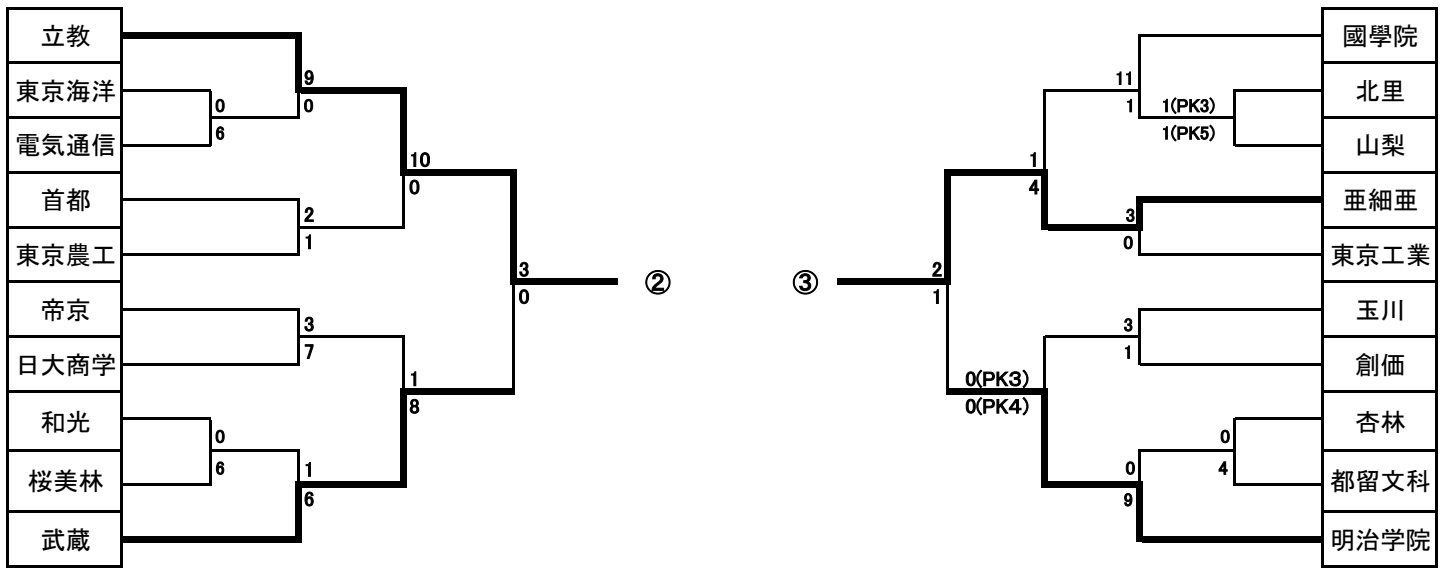


平成29年第22回 アミノバイタルカップ関東予選
出場チーム決定戦都学連予選トーナメント表



日程	1回戦3/19、2回戦3/26、3回戦4/2、4回戦4/9
----	-------------------------------